

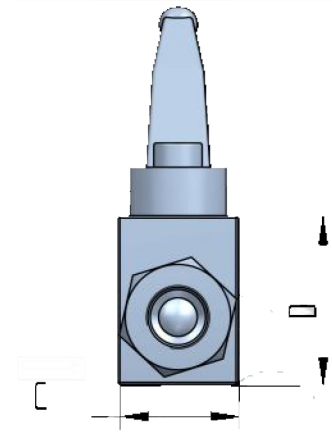
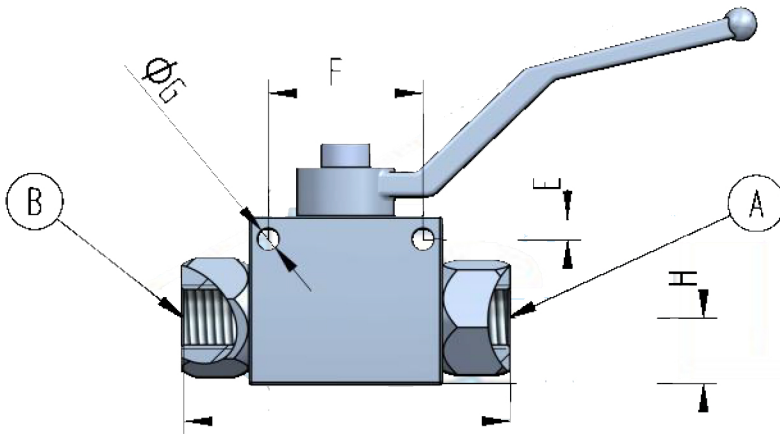
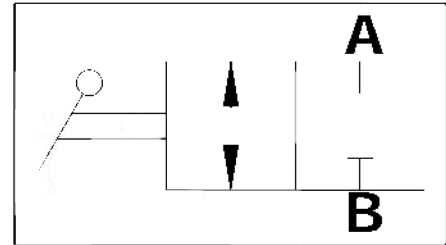
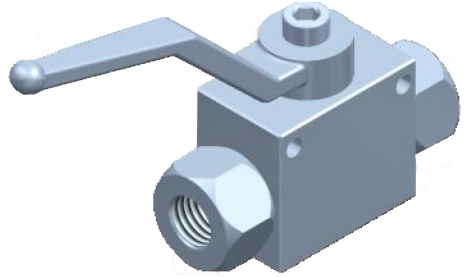
Rubinetto a sfera a 2 vie per alta pressione

2 ways high pressure ball valve

AISI316

VH2V

Descrizione / Codice Description / Code		VH2V -G1/4 -AISI316	VH2V -G3/8 -AISI316	VH2V -G1/2 -AISI316
Pressione massima - Max pressure	Bar	500	500	500
	Lt/min	15	30	60
Portata - Flow				
	Kg	0,40	0,50	0,70
DIN		6	10	13
A		1/4 GAS	3/8 GAS	1/2 GAS
C		26	32	35
D		35	40	45
E		4,8	5,8	6
F		32	32	39
G		4,5	5,3	6,5
H		14	16	18
I		69	72	83



Codice di ordinazione - Order code

VH2V-
Option 1
G1/4
G3/8
G1/2
-AISI316

Option 1	
Thread A-B	
G1/4	Filetto 1/4 Gas - Thread 1/4 Gas
G3/8	Filetto 3/8 Gas - Thread 3/8 Gas
G1/2	Filetto 1/2 Gas - Thread 1/2 Gas

Dati tecnici indicativi e non impegnativi.
L'azienda si riserva di apportare modifiche in qualsiasi momento e senza preavviso.
*Technical data not binding.
Modifications reserved without prior notice.*